

位置识别

消除反力

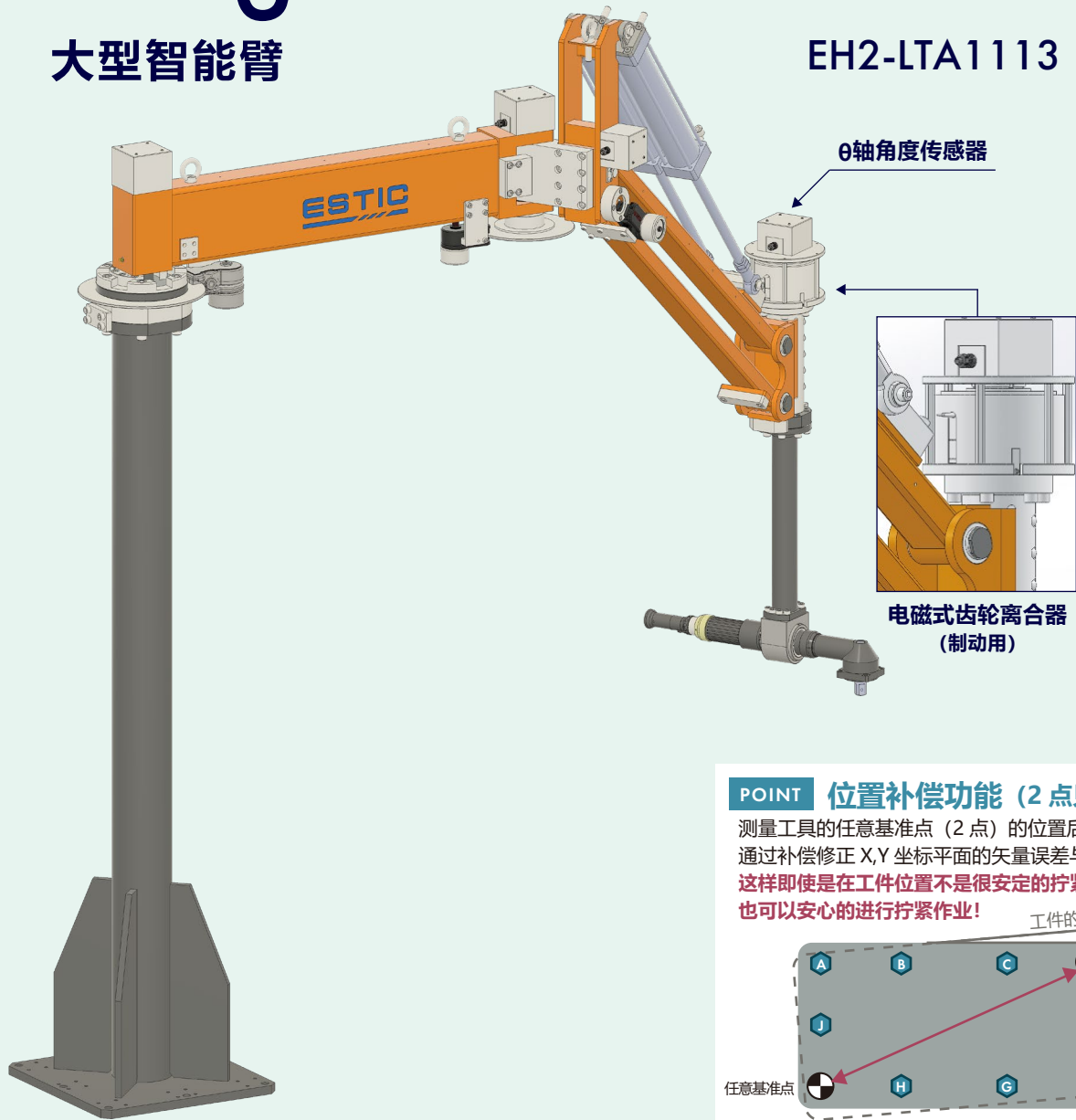
防错功能

最大拧紧扭矩可达 600 N·m !

Large Tracer Arm

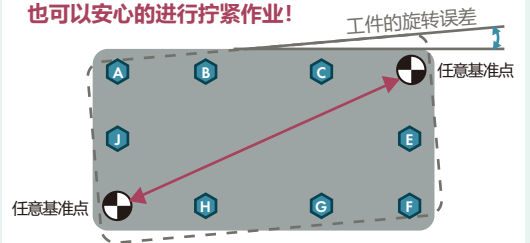
大型智能臂

EH2-LTA1113

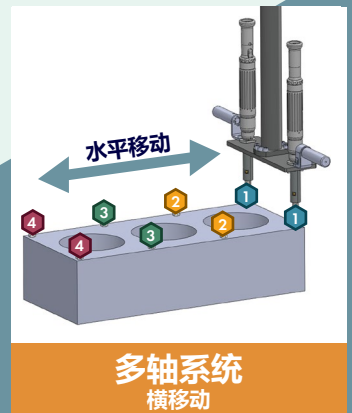
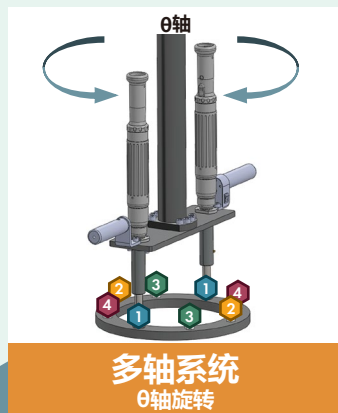
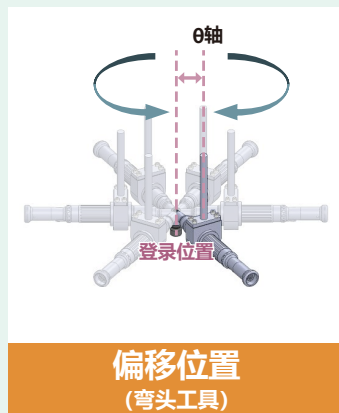
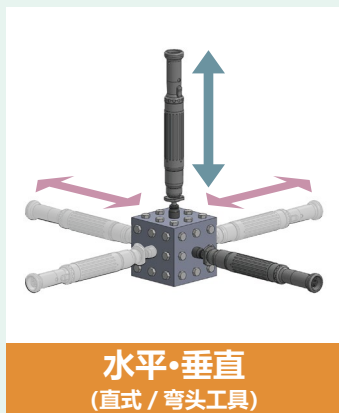


POINT 位置补偿功能 (2点见补偿)

测量工具的任意基准点 (2点) 的位置后, 通过补偿修正 X,Y 坐标平面的矢量误差与旋转误差 这样即使是在工件位置不是很稳定的拧紧工位时, 也可以安心的进行拧紧作业!



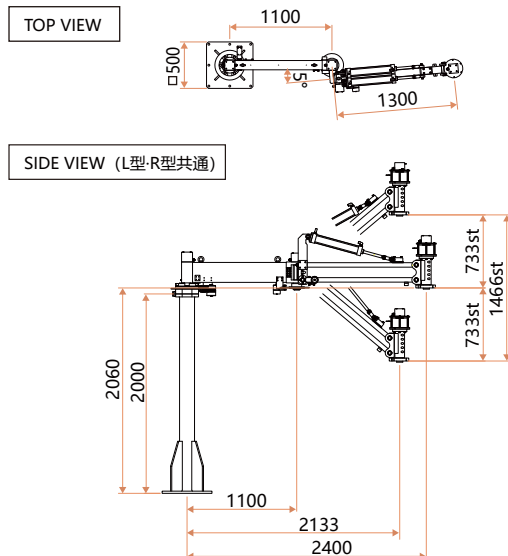
可对应多种多样的拧紧方向 !



基本规格

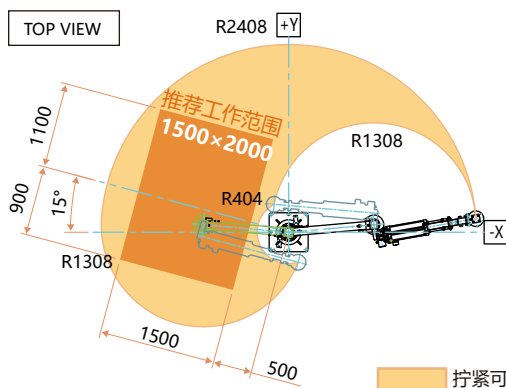
型号	EH2-LTA1113-L / EH2-LTA1113-R
最大适用扭矩	600 N·m
智能臂长度	1100 × 1300 mm
推荐工作范围	2000 × 1500 × 1000 mm
智能臂升降行程长 (st)	1466 mm
可搬运重量	30 kg (0.4 Mpa 时)
空气压供给	0.4 ~ 0.6 Mpa
智能臂本体重量	210 kg
反复位置检出精度	±3 mm
输入传感器	角度传感器4点 (x, y, z, θ轴)
可登录工件数	99种 (每个工件合计可登录63个位置点)
可对应控制器单元	Handy 2000 Lite plus EH2-HT45-000*** Handy 2000 Touch EH2-HT50-000***

外形图

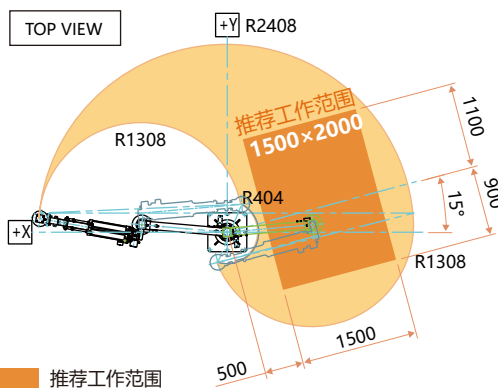


可动范围

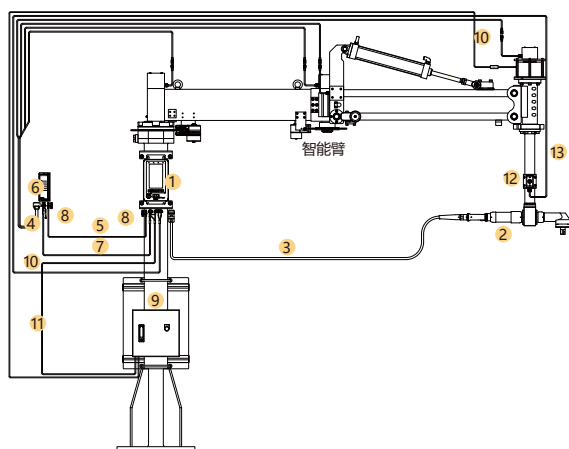
EH2-LTA-1113-R



EH2-LTA-1113-L



系统接线图



名称	型号
1 Handy 2000系列控制器单元	EH2-HT45-000*** / EH2-HT50-000***
2 适用工具型号	EH2-R***.*
3 工具电缆	EH2-CVS**-SS
4 角度传感器电缆	确认订单后生产
5 网络电缆	EH2-CVNK-***
6 助力臂控制器单元	EH2-TCU2-N
7 TCU 电源电缆	EH2-CVDC-030
8 NET 终端电阻	EH2-CNST (需要两个)
9 齿轮离合器用电源箱	确认订单后生产
10 齿轮离合器用电源电缆	确认订单后生产
11 控制信号电缆	确认订单后生产
12 制动用开关	确认订单后生产
13 开关电缆	确认订单后生产

ESTIC

With us, the Future



JP : www.estic.co.jp
EN : www.estic-global.com
CN : www.cn.estic-global.com

ESTIC CORPORATION

1-2-16 Togodori, Moriguchi-city,
Osaka, 570-0041 Japan

上海艾斯迪克汽车装备制造有限公司 ecc@estic.cn

[Linked in](https://www.linkedin.com/company/estic-corporation) www.linkedin.com/company/estic-corporation



JQA-2805



2110 ESNN 000CN-A